

# Technisches Datenblatt

Produktmerkmale



## Aufschnittmaschine, Messer 300 mm Teflon

<b>Modell</b>	<b>SAP -Code</b>	00014116
---------------	------------------	----------



- Klingentyp: Teflon
- Klingendurchmesser [mm]: 300
- Dicke schneiden [mm]: 0 - 14
- Nützlicher Schnitt [MM]: 265 x210
- Übertragungsart: Schnecke
- Material: Aluminium
- Schutzabdeckung: Kunststoff
- Sicherheitselement: Motor mit Ventilator und Sicherung gegen Überhitzung  
Klingenabdeckung aus rostfreiem Stahl  
transparenter Fingerschutz
- Geeigneter Verbraucher: für große Betriebe geeignet
- Tabellenposition: schräg
- An / aus Schalter: Ja
- Kontinuierliche Arbeitsgrenze: unbegrenzte Betriebszeit

<b>SAP -Code</b>	00014116	<b>Wird geladen</b>	230 V / 1N - 50 Hz
<b>Netzbreite [MM]</b>	580	<b>Klingentyp</b>	Teflon
<b>Nettentiefe [MM]</b>	480	<b>Klingendurchmesser [mm]</b>	300
<b>Nettohöhe [MM]</b>	515	<b>Dicke schneiden [mm]</b>	0 - 14
<b>Nettogewicht / kg]</b>	20.80	<b>Nützlicher Schnitt [MM]</b>	265 x210
<b>Power Electric [KW]</b>	0.320		

# Technisches Datenblatt

Technische Zeichnung



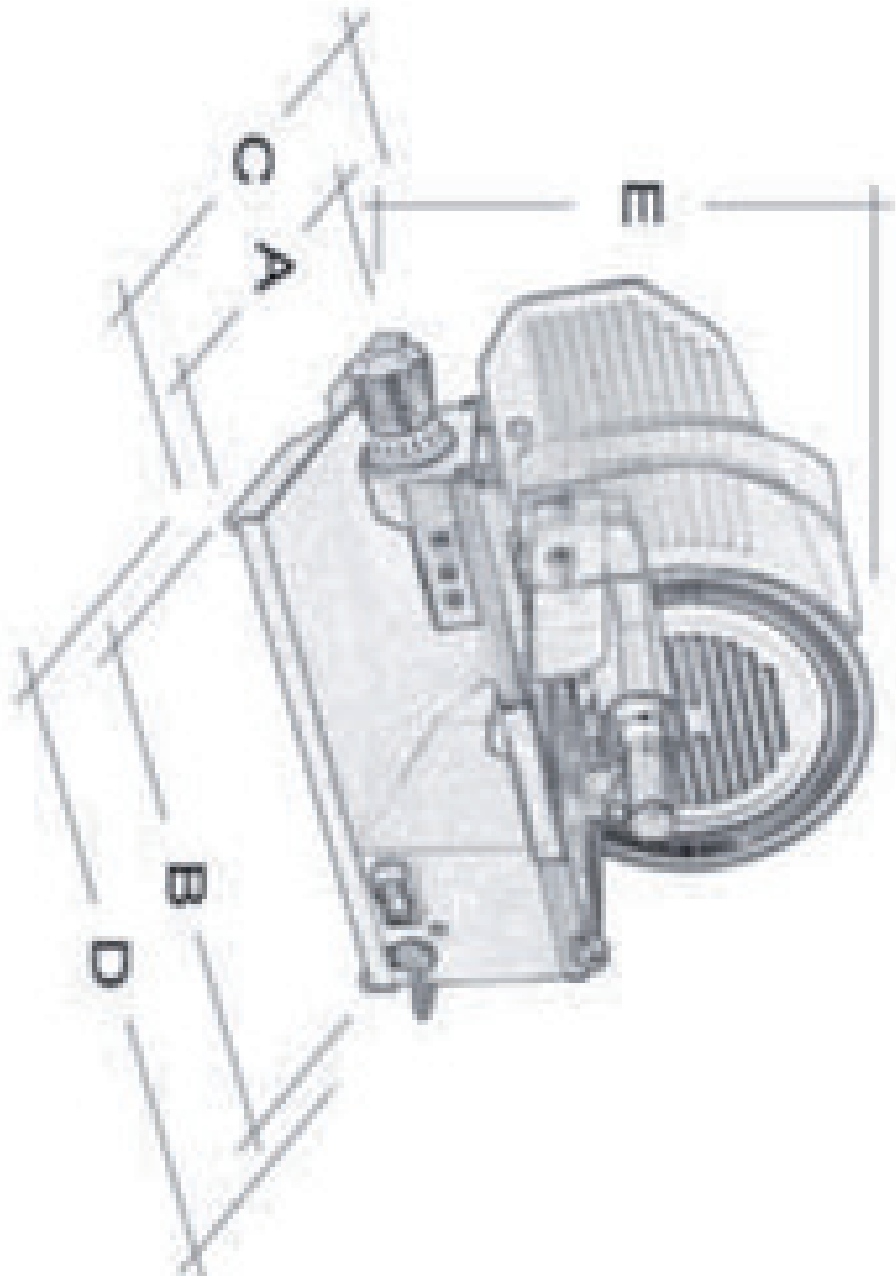
Aufschnittmaschine, Messer 300 mm Teflon

Modell

SAP -Code

00014116

Model	A	B	C	D	E
GMS 220	275	375	380	445	370
GMS 250	275	430	425	525	380
GMS 275 XL	350	490	480	510	400
GMS 300	350	490	480	580	515



# Technisches Datenblatt

technische Parameter



## Aufschnittmaschine, Messer 300 mm Teflon

Modell

SAP -Code

00014116

**1. SAP -Code:**

00014116

**2. Netzbreite [MM]:**

580

**3. Nettentiefe [MM]:**

480

**4. Nettohöhe [MM]:**

515

**5. Nettogewicht / kg:**

20.80

**6. Bruttobreite [MM]:**

610

**7. Grobtiefe [MM]:**

530

**8. Bruttohöhe [MM]:**

560

**9. Bruttogewicht [kg]:**

23.40

**10. Gerätetyp:**

Elektrisches Gerät

**11. Material:**

Aluminium

**12. Power Electric [KW]:**

0.320

**13. Wird geladen:**

230 V / 1N - 50 Hz

**14. Steuertyp:**

mechanisch

**15. Schutzabdeckung:**

Kunststoff

**16. Sicherheitselement:**

Motor mit Ventilator und Sicherung gegen Überhitzung  
Klingenabdeckung aus rostfreiem Stahl  
transparenter Fingerschutz

**17. Geeigneter Verbraucher:**

für große Betriebe geeignet

**18. Motorschutz:**

Ventilator und Sicherung gegen die Überhitzung

**19. Verstellbare Füße:**

Nein

**20. Start stop:**

Ja

**21. Übertragungsart:**

Schnecke

**22. Klingentyp:**

Teflon

**23. Klingendurchmesser [mm]:**

300

**24. Nützlicher Schnitt [MM]:**

265 x210

**25. An / aus Schalter:**

Ja

**26. Kontinuierliche Arbeitsgrenze:**

unbegrenzte Betriebszeit

# Technisches Datenblatt

technische Parameter



Aufschnittmaschine, Messer 300 mm Teflon

Modell

SAP -Code

00014116

**27. Abnehmbarer Bewegungstisch:**

Ja

**28. Anti-adhäsive Klingenbehandlung:**

Ja

**29. Tabellenposition:**

schräg

**30. Klingenabdeckmaterial:**

Edelstahl

**31. Schärfergerät:**

gegen Aufpreis

**32. Klingenhärte:**

58-59 HRC

**33. Dicke schneiden [mm]:**

0 - 14